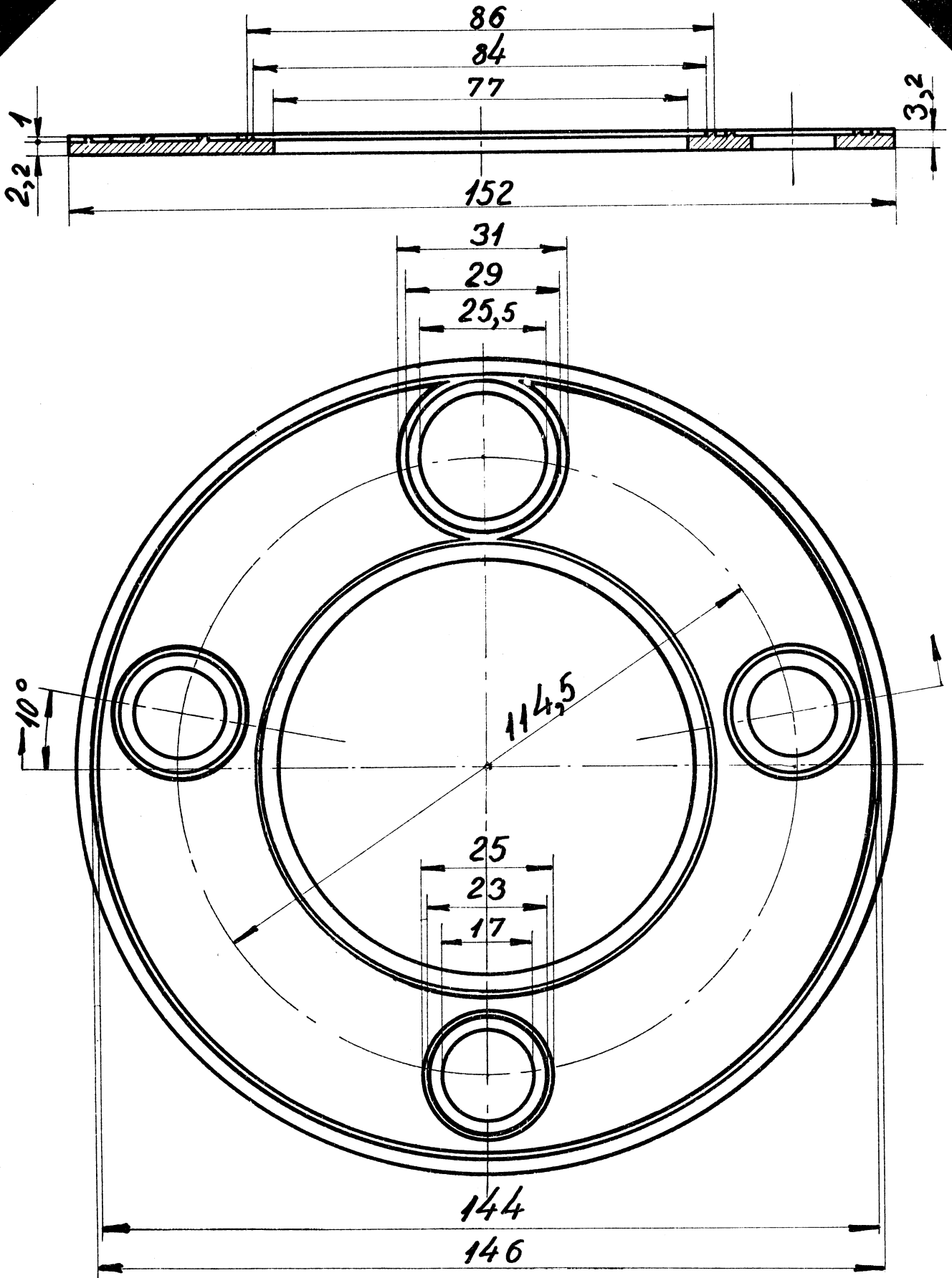


F-Norm.
DSB

Profilpakning til trykluft.
Flangepakning. K1.

46.134-1.



1954

1:1

| | | | |
|--------------------------|------------|-----------|---------------|
| Rekvissionsbetegnelse. | Materiale. | Model nr. | Mindstebeh. |
| Pakning F-Norm. 46.134-1 | Gummi. IV | | Kh. 25 Ar. 25 |